

Cric hidraulic

Hidraulic bottle jack

Portanța WLL/To	Înălțimea minimă mm	Înălțimea de ridicare mm	Greut. kg
2	181	116	2,7
3	194	118	3,5
5	216	127	4,8
8	230	147	6
10	230	150	7,1
12	230	155	7,5
15	230	150	8,7
20	242	150	11,8
30	285	180	22,6
50	300	180	33



Cric crocodil hidraulic

Hidraulic floor jack

Portanța WLL/To	Înălțimea minimă mm	Înălțimea maximă de ridicare mm	Greut. kg
3	130	410	19



Suport auto

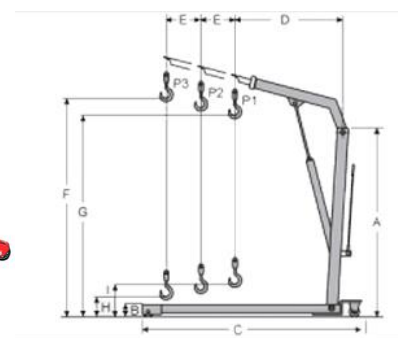
Jack stand

Portanța WLL/To	Înălțimea minimă mm	Înălțimea maximă de ridicare mm	Greut. kg
2	288	425	5
3	355	520	9
6	395	622	12
12	460	720	27,3



Macara girafă

Engine hoist



Portanța WLL/kg	Portanța in fiecare poziție (kg)			Dimensiuni (mm)										Greut.
	P1	P2	P3	A	B	C	D	E	F	G	H	I	Latime	
1000	1000	750	500	1600	80	1600	880	85	2250	2020	21	28	950	74

Platforme cu role

Cargo trolley

TIP	Portanța To	Dimensiuni mm		
		Lungime	Lățime	Înălțime
CRA	6	298	222	110
CRO	6	298	222	110



CRA



CRO



GSZ2-2



GSZ4-4



GSZ6-6

TIP	Portanța To	Roți	Dimensiuni mm	
			Roată	Platforma
GSZ2-2	2	2	82x100	115x270x110
GSZ4-4	4	4	82x100	280x270x110
GSZ6-6	6	6	86x90	395x220x101

Portanța To	Roți	Dimensiuni mm
6	4	300x223x110
8	6	390x223x110
12	8	420x223x115
16	12	500x223x115



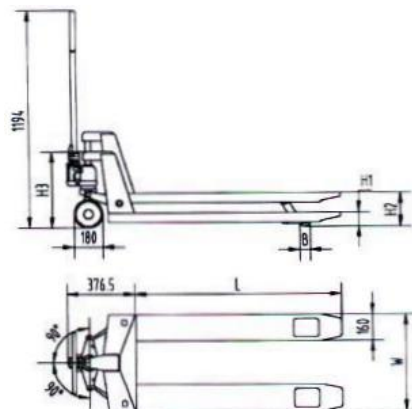
Transpalet manual

Hand pallet truck

Utilizare: transport de marfa

Utilisation: transport of the goods

Portanța (kg)	Lungime (furcă) (mm)	Dimensiune (furcă) (mm)	Lățime (mm)	Înălțimea minimă (mm)	Înălțimea maximă (mm)	Roata mică Ø	Roata mare Ø	Greut. (kg)
2500	1150	160	520	85	200	80x70	200	75



Stivuitoar cu acționare manuală

Manual drive stacker

Portanța	To	1
Calitate calificată de ridicare	kg	1000
Centrul de greutate	mm	600
Înălțimea maximă de ridicare	mm	1600
Înălțimea minimă a furcii	mm	90
Lungime (furcă)	mm	1140
Viteza de ridicare	mm/s	20
Lungime totală	mm	1560
Lățime totală	mm	700
Înălțime totală	mm	2000
Distanța minimă de la podea	mm	35
Raza de întoarcere externă	mm	1400
Greutate	kg	230



Stivuitoar electric

Electric pedestrian stacker

Portanța	To	1
Centrul de greutate	mm	600
Înălțimea maximă de ridicare	mm	2900
Înălțimea minimă a furcii	mm	90
Lungime (furcă)	mm	1150
Raza de întoarcere - extern	mm	1366
Lungime totală	mm	1800
Lățime totală	mm	820
Înălțime totală	mm	1850
Distanța minimă de la podea	mm	35
Viteza de ridicare	m/s	0,23
Greutate (cu baterie)	kg	738

